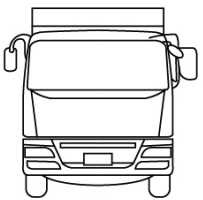
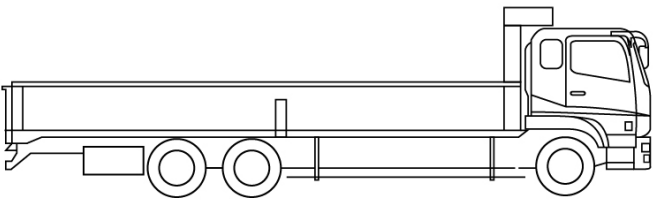
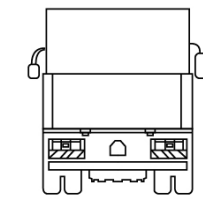
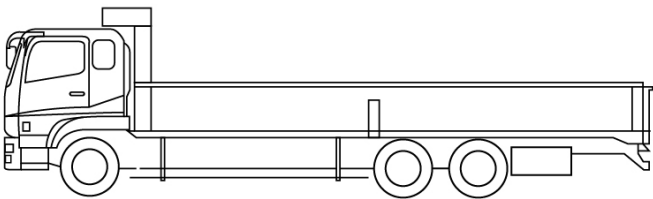


車名	年式	型式・車体番号		架装形状			整理番号
いすゞ		2PG-CYJ77C		アルミ平ボディー			
車検有効期限	走行距離 (km)	積載量	タコグラフ年月	荷台寸法 (mm)			39822
	867 km	14,300 kg		長さ	幅	高さ	
	記録簿			9,600	2,400	580	

エンジン状態(5段階評価)	A	エンジン	6気筒	ブレーキ	エア	馬力	380 ps	ミッション	7速	3ペダル	キャブ内汚れ
ミッション・デフ状態		シート汚れ									
フレーム関係・下回り状態	OK	ターボ									
上物 (メーカー・型式・年式)	パブコ	ターボ									
仕様等	登録済未使用車★4軸・リアエアサス・リターダ・セイコーラック										キャブ内装備
											ETC2.0 バックカメラ キーレス 集中ドアロック

<p>その他・備考欄</p> <p>エンジンOIL(上)</p>	   	<p>タイヤ状態 (mm、欠、で記載)</p> <p>14 前 14</p> <p>14 14</p> <p>14 14 14 14</p> <p>14 14 14 14</p> <p>スペア F 14 R</p>
<p>フロントガラス状態</p> <p>良好</p>		<p>種類</p> <p>ミックス</p> <p>サイズ F 245/70 R 19.5</p> <p>サイズ R 245/70 R 19.5</p> <p>アルミホイール 無</p>